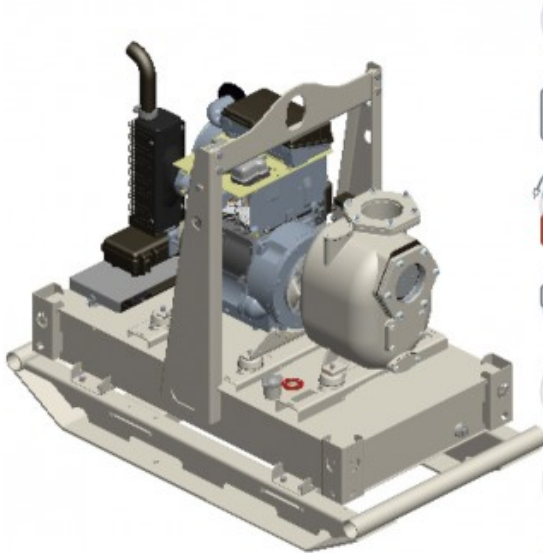


DS2 D S150 - 3815 001



Artikelnummer:

Reference: 3815 001

Produkt Beschreibung:

Skid mit Tankrahmen und Hebeöse mit Dieselmotor montiert und Selbstansaugender Kreiselpumpe Victor Pumps Type S150 (Q max: 300 m³/h; H max: 30 m) mit folgenden Eigenschaften:

- Hatz Dieselmotor
- Monoblock
- Stage V (EU)
- OPS (Pino Pumps Überlastschutz)
- Elektrostarter
- Batterie 80 Ah
- Tankrahmen 185 Liter (Typ 8015) mit Batterieabdeckung
- Abschleppbar Schlittengrundrahmen (Skid), verzinkt
- Dokumentenbox vorbereitet für Schloss (26x15x8 cm)
- Standard PinoPumps Edelstahl Typenschild mit Produktname und Seriennummer

Technische Daten:

Hauptfunktionen
Förderleistung Pumpe: max 300 m³/h (5000 l/min)
Förderhöhe Pumpe: max 30 m
Max. Durchm. Festst.: 72x50 mm
Selbstansaugung: ★★★★★
Heavy-duty: ★★★★★

DS2 Skid mit Tankrahmen und Hebeöse

Aufbau
 für den Europäischen Markt geeignet: Ja

für den US Markt geeignet: Nein

für nicht regulierte Märkte geeignet: Ja

Aufbau

Geeignet für festen Boden: Ja

Geeignet für schlammigen oder sandigen Boden: Ja

Hebeöse: Ja

Kann per Hand verschoben werden: Nein

Kann an einem Fahrzeug angehängt werden: Ja

Zugdeichsel mit Öse: Nein

Dokumentenbox, vorbereitet für Schloss: Ja

Werkzeugbox, vorbereitet für Schloss: Nein

Tank auf dem Motor: Nein

Tankrahmen: Ja

Tankinhalt: 185 l

Pumpe

Pumpenart: Selbstansaugende Kreiselpumpe

Pumpenhersteller: Victor Pumps

Sauganschluss: 6"

Druckanschluss: 6"

Anschlussform: Schweißgegenflansch

Methode der Selbstansaugung: Gehäuse mit Wasser gefüllt

Vakuumpumpe: Nein

Inspektionsdeckel für Laufrad: Ja

Einfülldeckel: Ja

Ablasdeckel: Ja

Anschluß für Vakuummeter: Optional

Anschluß für Manometer: Optional

Werkstoff Gehäuse: Grauguss

Werkstoff Laufrad: Sphäroguss

Werkstoff Verschleißplatte: Stahl

Werkstoff Welle: Edelstahl AISI420

Werkstoff Rückschlagklappe: NBR

Wellenabdichtung: WWN Wolframkarbid/Wolframkarbid/NBR

Betriebsdaten

maximales Vakuum mit Wasser: max 8 m (9, 5 m für 10 min)

maximales Vakuum mit Luft: max 8, 5 m

PINO PUMPS GmbH

Germany - Dieselstraße 7 - 85551 Kirchheim bei München

Tel. +49 89 9048660 - Fax +49 89 9043447

e-mail: info@pinopumps.com - www.pinopumps.com

PINO
PUMPS

The logo for PINO PUMPS features the word "PINO" in a large, bold, sans-serif font above the word "PUMPS" in a smaller, bold, sans-serif font. A small red vertical bar is positioned to the right of the letter "O" in "PINO".

Produktgalerie:

